

# Turn- und Sportverein Obertaufkirchen e. V.

gegründet 1970

## Abteilung Fußball

Turn - und Sportverein Obertaufkirchen e.V. 84419 Obertaufkirchen



1. Abteilungsleiter  
Sternegger Franz  
St.-Michael-Str. 3  
84562 Mettenheim-Hart  
Tel.: 08631 / 366 16 34  
Handy: 0171 / 22 44 798

### **Rahmenbedingungen über die Ausleihe der Partyzelte des TSV Obertaufkirchen Abteilung Fußball**

- Zeltmeister für die Absprache einer Zeltausleihe ist:

Familie Hörl Jakob-Engl-Str. 10 84419 Obertaufkirchen 08082 / 946956 0176 / 64080451
--

- Die Ausleihgebühr beträgt pro Zelt (inkl. 5,- € Zeltmeisteranteil):
  - 1 neues Zelt: 30,- € + 50 Euro Kautio.
  - 2 neue Zelte: 50,- € + 100 Euro Kautio.
  - altes Zelt: 15,- €.
- Jede Abteilung kann pro Jahr für 1 offizielle Vereinsveranstaltung beide Zelte kostenlos ausleihen, die Kautio ist aber zu entrichten. Für weitere Ausleihen ist die Gebühr fällig.
- Jeder Funktionär der Abteilung Fußball und die Vorstandschaft des Hauptvereins können pro Jahr 1 Zelt für 1 private Feier kostenlos ausleihen, die Kautio ist aber zu entrichten. Für weitere Ausleihen ist die Gebühr fällig.
- Die Gebühr und die Kautio ist bereits vor der Ausleihe an den Zeltmeister zu entrichten.
- Abholung und Rückgabe sind persönlich mit dem Zeltmeister vorzunehmen, beides ist per Unterschrift zu bestätigen.
- Bei der Rückgabe muss sich das Zelt in einem ordnungsgemäßen Zustand befinden. Evtl. entstandene Schäden müssen angezeigt werden. Insbesondere ist darauf zu achten, dass:
  - keine Stangen verbogen und voll Erde sind.
  - die Planen nicht eingerissen sind.
  - die Planen zusammengelegt sind.
  - die Planen nicht nass oder verdreckt sind.
- Bei Schäden, die durch falsche Handhabung der Zelte oder mutwillig entstanden sind, behält sich der TSV Obertaufkirchen das Recht vor, den entstandenen Schaden in Rechnung zu stellen.
- Der TSV Obertaufkirchen übernimmt für Personen- oder Sachschäden keine Haftung, die durch inkorrekten Aufbau der Zelte oder auf Grund von Witterung entstehen.

*Sternegger Franz*

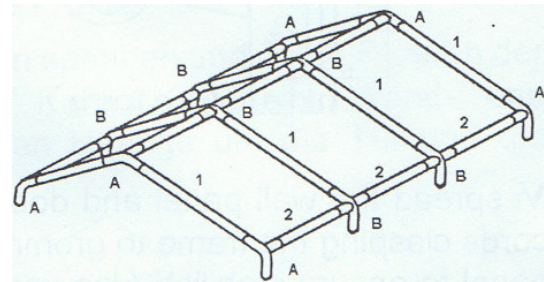
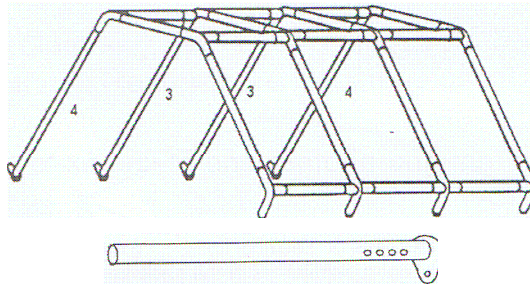
## Auf-/Abbautipps Partyzelt neu

- Standfläche muss eben, rutschfest und sicher sein.
- Standort muss windgeschützt sein.
- Planen sollten nicht von Ästen o.ä. berührt werden (Planenrisse möglich).
- Zelt nicht über oder direkt neben Feuerstellen aufbauen (Windrichtung beachten).
- Wasseransammlungen in den Dachplanen regelmäßig leeren.
- Zeltplanen vor dem Abbau gut trocknen lassen, auf keinem Fall die Planen nass zusammenlegen, Verunreinigungen entfernen.
- Folgende Vorgehensweise beim Aufbau ist zu empfehlen (mind. 2 Personen):

Stangen kurz (1), Stangen lang (2) mit Verbindungsstücken (A, B) verbinden.

### Beachte:

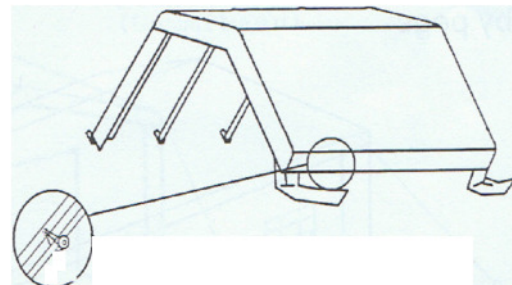
Die kurzen Stangen werden für die Dachschrägen benötigt, die langen Stangen befinden sich horizontal.



Stützstangen (3, 4) an einer Zeltseite in die Verbindungsstücke setzen.

### Beachte:

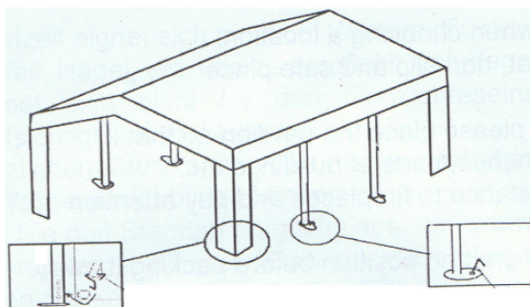
Die Stützstangen außen (4) haben unten zusätzlich seitliche Bohrungen.



Dachplane über das Dachgestell ziehen und mit Gummibändern fixieren.

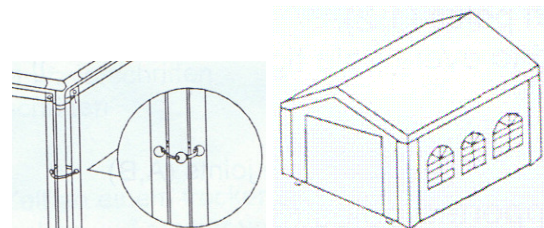
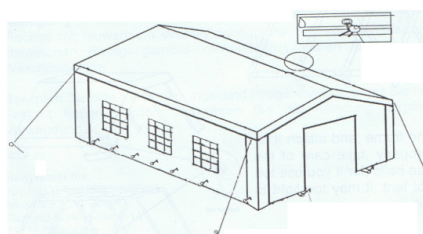
### Beachte:

Plane sollte mittig ausgerichtet sein, da sie ansonsten nicht gleichmäßig gespannt werden kann.



Zelt aufstellen und restliche 4 Stützstangen einsetzen. Zelt ausrichten und Stangen am Boden befestigen. Dachplane mit Haken befestigen.

Wand- und Türverkleidungen per Gummibänder zwischen den äußeren Stützstangen einspannen.



Wand- und Türverkleidungen per Gummibänder an den Dachstangen fixieren.

Zelt gegen Wind per Leinen an den Ecken befestigen.